

Закрытое акционерное общество



Аэродромные технологии

Отделение по Старокулаткинскому району Управления Федерального казначейства по Ульяновской области, 433940, Ульяновская область, р.п. Старая Кулатка, ул. Кирова, 133-а
Наименование объекта
Наружное электроснабжение
Наименование документа.
Федеральное казначейство
Заказчик
ЗАО «Аэродромные технологии» УВП-84-2009-6823-ЭН
Обозначение документа (шифр)
Том 2
Номер тома

Закрытое акционерное общество



Аэродромные технологии

<p>Отделение по Старокулаткинскому району Управления Федерального казначейства по Ульяновской области, 433940, Ульяновская область, р.п. Старая Кулатка, ул. Кирова, 133-а</p>
<p>Наименование объекта</p> <p>Наружное электроснабжение</p>
<p>Наименование документа.</p> <p>Федеральное казначейство</p>
<p>Заказчик</p> <p>ЗАО «Аэродромные технологии» УВП-84-2009-6823-ЭН</p>
<p>Обозначение документа (шифр)</p> <p>Том 2</p>
<p>Номер тома</p>

Директор
М.п.

С.Н. Каратеев

Главный инженер проекта

М.Ю. Червоннов

Представитель заказчика
на месте выполнения работ

Тюмень 2010 г.


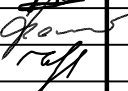
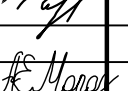

2
Содержание

Обозначение	Наименование	Примечание
УВП-84-2009-6823-ЭН	Титульный лист	1
УВП-84-2009-6823-ЭН.С	Содержание	2
УВП-84-2009-6823-ЭН.ПЗ	Пояснительная записка	3-8
УВП-84-2009-6823-ЭН	Основной комплект рабочих чертежей	9-18
УВП-84-2009-6823-ЭН.СО	Спецификация	19-22
УВП-84-2009-6823-ЭН.ЭГ	Расчет контура заземления	23-26
АВР-ДГУ	Принципиальная схема АВР ДГУ	27

Технические решения, принятые в рабочих чертежах, соответствуют требованиям экологических, санитарно-гигиенических, противопожарных и других норм, действующих на территории Российской Федерации и обеспечивают безопасную для жизни и здоровья людей эксплуатацию объекта при соблюдении предусмотренных рабочими чертежами мероприятий.

Главный инженер проекта _____  Червоннов

Инв. № подл.	Подп. и дата
Взам. инв. №	Инв. № дубл.
Подп. и дата	Подп. и дата

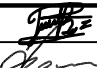
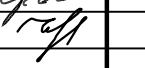

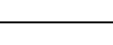
УВП-84-2009-6823-ЭН.С					
Изм.	Лист	№ докум.	Подп.	Дата	
Разраб.	Дерябин				
Пров.	Имыкамов				
ГИП	Червоннов				
Н.контр.	Кобцев				
Содержание			Лит.	Лист	Листов
			Р	1	1
			ЗАО «Аэродромные технологии»		

Пояснительная записка

Электротехнические решения

Содержание

1. **Исходные данные.....2**
2. **Расчетные параметры сети и потребителя2**
3. **Определение электрических нагрузок и точек подключения.....2**
4. **Решения по компенсации реактивной мощности3**
5. **Прокладка ВЛИ3**
6. **Электроснабжение3**
7. **Молниезащита4**
8. **Заземление.....4**
9. **Особенности выполнения работ.....5**
10. **Организация строительства.....5**
11. **Мероприятия по технике безопасности и охране труда.....6**
12. **Мероприятия по экономии электрической энергии.....6**
13. **Перечень используемой нормативно-технической документации.....6**

Инв. № подл.	Подл. и дата	Взам. инв. №	Инв. № дубл.	Подп. и дата	УВП-84-2009-6823-ЭН.ПЗ							
								Изм.	Лист	№ докум.		
					Разраб.	Дерябин				Лит.	Лист	Листов
					Пров.	Имыкамов				Р	1	6
					ГИП	Червоннов				ЗАО «Аэродромные технологии»		
					Н.контр.	Кобцев						

**Пояснительная
записка**

Электротехническая часть

1. Исходные данные.

В настоящем разделе проекта решены вопросы резервного электроснабжения здания казначейства, заземления.

Основанием для разработки данного проекта являются:

- Государственный контракт от 28.12.2009г. № УВП-84/2009, в том числе;*
- Задание Заказчика» (Задание на проектирование)(Приложение 2 к Контракту)*
- Требования к документации» (Приложение 3 к Контракту)*
- Исходно разрешительная документация.*

2. Расчетные параметры сети и потребителя.

Характеристика питающей сети:

Род тока – переменный, 50 Гц;

Количество фаз/номинальное напряжение источника, В – 3/380В.

Характеристика потребителя:

Род тока – переменный, 50 Гц;

Количество фаз/номинальное напряжение источника, В – 3/380В.

Вид нагрузки – активно-индуктивная;

Активная мощность резервирования – 17,6 кВт;

Коэффициент активной мощности потребителя (расчетный), $\cos \varphi$ – 0,95;

Коэффициент активной мощности ДГУ, $\cos \varphi$ – 0,8;

3. Определение электрических нагрузок и точек подключения.

Проектом предусматривается внешнее электроснабжение здания казначейства от дизельной электростанции С22D5, мощностью 22кВА, пр-во Cummins Power Generation (Великобритания) для обеспечения первой категории надежности электроснабжения. Контейнер с установленным в нем ДГУ предоставляется Заказчиком. Основной источник питания – существующая КТП.

Инв. № подл.	Подп. и дата
Взам. инв. №	Инв. № дубл.
Подп. и дата	Подп. и дата

Изм.	Лист	№ докум.	Подп.	Дата	УВП-84-2009-6823-ЭН.ПЗ	Лист
						2

Для электроснабжения резервируемых нагрузок здания проектом предусмотрена установка силового распределительного щита ШРЭ (рядом с вводно-распределительным устройством здания).

Электроснабжение собственных нужд дизельной электростанции осуществляется от ВРУ самой ДГУ.

Схема электроснабжения резервируемых нагрузок объекта – сквозная: ВРУ здания – ВРУ ДГУ – щит ШРЭ здания. Согласно данной схемы электроснабжение резервируемых нагрузок здания осуществляется двумя воздушными линиями одинакового сечения. Прокладка осуществляется в воздухе.

Учет электроэнергии осуществляется комплектными счетчиками в ДГУ.

4. Решения по компенсации реактивной мощности

Компенсация реактивной мощности в питающей линии не требуется.

5. Прокладка ВЛИ

Прокладка воздушной линии.

Электроснабжение объекта от проектируемой ДГУ выполняется пятижильными проводами марки СИП-2 сечением 4x16+1x25мм². Провод рассчитан по пропускной способности, по потере напряжения и термической устойчивости.

Разводка и связь между шкафами и пультами управления ДГУ, поставляемого комплектно осуществляется по заводским чертежам, прикладываемых к руководству по эксплуатации и в данном проекте не учитываются.

6. Электроснабжение

В соответствии с комплексом стандартов ГОСТ Р50571 «Электроустановки зданий» и ПУЭ сеть электроснабжения в проекте принята трехфазной пятипроводной с системой заземления TN-C-S.

Инв. № подл.	Подп. и дата	Инв. № дубл.	Подп. и дата	Взам. инв. №	Инв. № подл.	Подп. и дата	Изм.	Лист	№ докум.	Подп.	Дата	УВП-84-2009-6823-ЭН.ПЗ	Лист
													3

7. Молниезащита

Для обеспечения молниезащиты контейнера ДГУ использовать проектируемое заземляющее устр-во ДГУ. В качестве молниеприемника применить стальную полосу 40x4мм, установленную на 20см выше выхлопной трубы. Молниеприемник ДГУ и корпус контейнера соединить с проектируемым заземляющим устройством. Места соединения выполнить электросваркой и покрасить битумным лаком.

8. Заземление

Для защиты обслуживающего персонала от поражения электрическим током предусматривается заземление всех металлических частей электроустановок, нормально не находящихся под напряжением.

В электроустановках напряжением до 1000 В заземление осуществляется с помощью нулевых защитных проводников.

В качестве магистрали нулевых защитных проводников используются: нулевые рабочие проводники; специально предусмотренные проводники (четвертая, пятая или третья жила); металлические конструкции зданий (фермы, колонны).

Для повышения электробезопасности предусмотрена установка устройства защитного отключения на вводе щита ШРЭ.

Все металлические конструкции электрооборудования, нормально не находящиеся под напряжением, подлежат заземлению путем соединения с нулевым защитным проводником.

Искусственное заземляющее устройство для ДГУ выполнено из стальных электродов диаметром 16 мм, длиной 3 м, соединенных между собой стальной полосой 4x40мм, проложенной на глубине 0,5 м от спланированной отметки земли. Монтаж заземляющих устройств выполнить в соответствии со СНИП 3.05.06-85.

Сопротивление заземляющего устройства не должно превышать 4 Ом в любое время года.

После монтажа заземляющего устройства должны быть выполнены меры по обеспечению нормируемой величины сопротивления.

Все соединения заземляющих проводников выполнить сваркой в соответствии со СНиП 3.05.06.85

Инв. № подл.	Подп. и дата	Инв. № дубл.	Подп. и дата	Взам. инв. №	Подп. и дата	Инв. № подл.	Подп. и дата	Изм.	Лист	№ докум.	Подп.	Дата	УВП-84-2009-6823-ЭН.ПЗ	Лист
														4

Все электромонтажные работы вести в соответствии с действующими ПУЭ, ПОТ РМ-016-2001, РД 153-34.0.150-00.

9. Особенности выполнения работ

ДГУ поставлена в законсервированном виде. При производстве работ по установке ДГУ необходимо выполнить работы по расконсервации.

10. Организация строительства

Поставка оборудования и материалов, осуществляется поставщиками оборудования и подрядной организацией.

Требования к заранее выбранной площадке под установку контейнера ДГУ Размеры площадки должны быть не менее 5,4 х 4,8 (м).

При выборе площадки учесть несущую способность грунтов:

- на грунтах с хорошей несущей способностью от 1,5 кг/кв. см и выше контейнер устанавливается без дополнительных мероприятий;
- на грунтах с несущей способностью от 1 до 1,5 кг/кв. см снять растительный слой и уплотнить основание слоем щебня толщиной 100 мм;
- на грунтах с несущей способностью менее 1 кг/кв. см устроить постель из бетонных тротуарных плиток размером 500х500х70 (в), уложенных на выравнивающую прослойку из сухой песко-цементной смеси (состава 100 кг цемента на 1 куб. м песка).

В случае установки ДГУ на основания из сильнопучинистых и просадочных грунтах, на грунтах с высокой несущей способностью устройства фундамента.

Контейнер ДГУ на полозьях при любом месте расположения, на любых грунтах-основаниях должен быть смонтирован горизонтально.

В местах сезонной подтопляемости территории уровень подъема талых и техногенных вод должен быть на 100 мм ниже дна контейнера.

Не рекомендуется выбирать площадку для размещения контейнера ДГУ:

- над колодцами, подземными камерами, трассами сетей газа, трассами высоковольтных кабелей напряжением выше 0,4 кВ;
- ограниченно на местах прокладки подземных инженерных коммуникаций (водопровода, канализации, электроснабжения, связи);
- в местах пожарных проездов.

Расположение контейнера относительно зданий и сооружений (пожарные разрывы) уточняется действующей нормативной базой по согласованию с МЧС.

Общая продолжительность реализации проекта для данного объекта составляет 12 календарных недель.

Инв. № подл.	Подп. и дата	Инв. № дубл.	Подп. и дата	Взам. инв. №	Подп. и дата	Инв. № подл.	Подп. и дата	Изм.	Лист	№ докум.	Подп.	Дата	УВП-84-2009-6823-ЭН.ПЗ	Лист
														5

11. Мероприятия по технике безопасности и охране труда

Для обеспечения техники безопасности при эксплуатации электроустановок проектом предусматривается:

- выбор электроприемников, проводов и кабелей, а также способов их установки и прокладки с учетом условий среды;
- расчетные нагрузки на провода и кабели, не превышающие максимально допустимые токовые нагрузки (ПУЭ–шестое издание);
- аппараты, приборы, провода, шины и конструкции, соответствующие нормальным условиям работы, условиям режима коротких замыканий;
- заземление электрооборудования, обеспечивающего безопасность обслуживающего персонала при эксплуатации и ремонте электроустановок.

12. Мероприятия по экономии электрической энергии

В целях экономного расходования электрической энергии проект предусматривает:

выбор сечений проводов и кабелей, не превышающих длительно допустимые токовые нагрузки и допустимые потери напряжения.

13. Перечень используемой нормативно–технической документации

1. Правила устройства электроустановок, ПУЭ–шестое издание.
2. Защитное заземление и зануление электроустановок до 1000 В. А10–93.
3. Электроустановки зданий. ГОСТ. Р 50571.

Инв. № подл.	Подп. и дата	Взам. инв. №	Инв. № дубл.	Подп. и дата	УВП-84-2009-6823-ЭН.ПЗ	Лист
						6
Изм.	Лист	№ докум.	Подп.	Дата		

ВЕДОМОСТЬ РАБОЧИХ ЧЕРТЕЖЕЙ ОСНОВНОГО КОМПЛЕКТА МАРКИ ЭН.

Лист	Обозначение	Примечание
1	Общие данные (начало).	
2	Общие данные (окончание).	
3	Однолинейная схема электроснабжения. Расчет воздушной линии-0,4кВ.	
4	План расположения сетей электроснабжения.	
5	План расположения контура заземления.	
6	Принципиальная схема питающей сети 0.4кВ.	
7	Схема внешних подключений ЩП.	
8	Общий вид. Щит защиты от перенапряжений и импульсных токов ЩЗ.	
9	Схема установки мобильного здания ДГУ на платформу.	
10	План прокладки воздушной трассы от ДГУ до здания.	

ВЕДОМОСТЬ ССЫЛОЧНЫХ И ПРИЛАГАЕМЫХ ДОКУМЕНТОВ

Обозначение	Наименование	Примечание
	<u>Ссылочные документы</u>	
A10-93	Защитное заземление и зануление электроустановок до 1000В.	
ПУЭ изд. 6 и 7 2003 г.	Правила устройств электроустановок.	
ГОСТ. Р 50571	Электроустановки зданий.	
	<u>Прилагаемые документы</u>	
УВП-84-2009-6823-ЭН.СО	Спецификация оборудования, изделий материалов.	

ОСНОВНЫЕ ПОКАЗАТЕЛИ

Наименование	Показатели
Категории токоприемников по условию надежности электроснабжения:	I
Напряжение переменного тока, кВ	0,4
Суммарная подключаемая расчетная мощность, кВт	17,6
Протяженность кабельной линии - 0,4кВ, км	0,02

ОБЩИЕ УКАЗАНИЯ

1. Проект электроснабжения объекта разработан на основании задания ГИПа, технических условий.
2. Топоосновой для проектирования служат материалы топосъемки "Архитектура и Градостроительство".
3. Категория электроснабжения - первая.
4. В соответствии с комплексом стандартов ГОСТ Р 50571 "Электроустановки зданий" и ПУЭ питающая сеть принята трехфазной пятипроводной с системой заземления TN-C-S.
5. Источником электроснабжения "ОФК" являются разные источники питания: КТП и ДГУ.
6. Проектом предусмотрена установка силового щита типа ШРЭ для электроснабжения резервируемых потребителей объекта. Количество и тип автоматических выключателей - согласно исходных данных. Щит ШРЭ установить рядом с вводным щитом (вводно-распределительным устройством) здания. Щит подключений (ЩП) устанавливается внутри контейнера ДГУ. При необходимости точное место ЩП согласовывается с Заказчиком отдельно. Щит подключений устанавливается внутри контейнера ДГУ.
7. Электроснабжение объекта от проектируемой ДГУ, выполнить пятижильным проводом марки СИП-2 сечением 4x16+1x25мм². Провод рассчитан по пропускной способности, по потере напряжения и термической устойчивости.
8. Разводка и связь между шкафами и пультами управления ДГУ оборудования, поставляемого комплектно осуществляется по заводским чертежам, прикладываемых к руководству по эксплуатации и в данном проекте не учитываются.
09. Искусственное заземляющее устройство для дизельной электростанции выполнить из стальных электродов диаметром 16 мм, длиной 3 м, соединенных между собой стальной полосой 4x40мм, проложенной на глубине 0,5 м от спланированной отметки земли. Монтаж заземляющих устройств выполнить в соответствии со СНИП 3.05.06-85. Сопротивление растеканию заземлителей не должно превышать 4 Ом в любое время года.

УВП-84-2009-6823-ЭН								
Отделение по Старокулаткинскому району Управления Федерального казначейства по Ульяновской области, 433940, Ульяновская область, р.п. Старая Кулатка, ул. Кирова, 133-а						Стадия	Лист	Листов
Изм.	Кол.уч	Лист	№ док.	Подпись	Дата	Р	1	10
Инженер	Дерябин			<i>[Подпись]</i>		Электрические сети -0,4кВ.		
Проверил	Имыкамов			<i>[Подпись]</i>				
ГИП	Червоннов			<i>[Подпись]</i>				
Общие данные (начало).						ЗАО «Аэродромные технологии»		
Н.контроль	Кобцев			<i>[Подпись]</i>				

Копировал

Формат А3

10. После монтажа заземляющих устройств должен быть произведен контрольный замер сопротивления в наиболее неблагоприятное время года и приняты меры по обеспечению нормируемой величины.

Монтаж и все соединения заземляющих проводников выполнить сваркой в соответствии со СНИП 3.05.06-85.

11. Все электромонтажные работы вести в соответствии с действующими ПУЭ, ПОТ Р М 016-2001, РД 153-34.003.150-00.

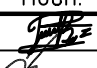

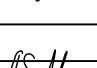
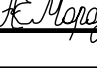
12. Согласно требованиям п 2.1.31 ПУЭ электропроводка должна обеспечивать возможность легкого распознавания по всей длине проводника по цветам:

- голубого цвета- нулевой рабочий проводник;
- двухцветной комбинации зелено-желтого цвета- для обозначения защитного или нулевого защитного проводника;
- двухцветной комбинации зелено-желтого цвета по всей длине с голубыми метками на конце линии, которые наносятся при монтаже:
- для обозначения совмещенного нулевого рабочего и нулевого защитного проводника;
- черного, красного, коричневого, фиолетового, серого, розового, белого, оранжевого, бирюзового цвета- для обозначения фазного проводника.

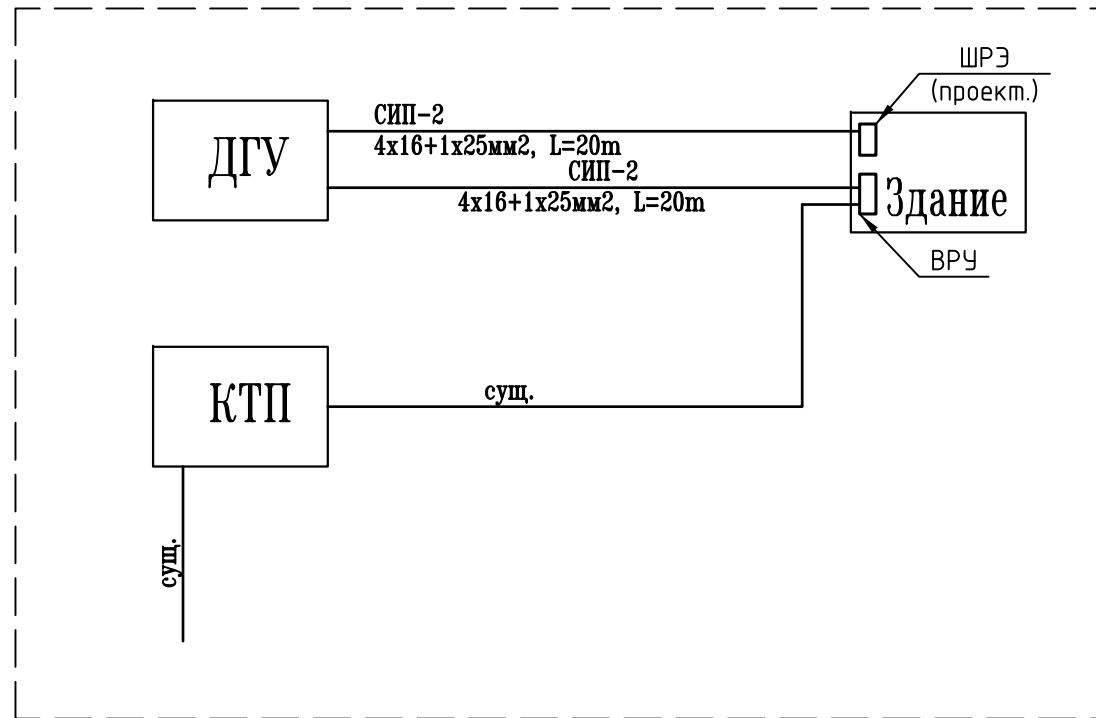
13. Количество электродов заземляющего устройства уточняется при монтаже по результатам фактических замеров. Если измеренное значение сопротивления растекания превышает требуемое, то количество электродов должно быть увеличено.

14. Вертикальные заземлители из уголков или круглых стержней заглубить в грунт свертыванием или выборопущением так, чтобы верхняя часть электродов оказалась на глубине 0.5 метра от поверхности земли. Заглубленные вертикальные заземлители соединить друг с другом горизонтальными заземлителями из полосовой стали 40x4 с помощью сварки. Горизонтальные заземлители проложить в земляных траншеях глубиной 0.7 метра. Присоединение горизонтальной полосы к вертикальным заземлителям выполнить методом сварки, места соединения вертикальных и горизонтальных заземлителей покрыть разогретым битумом для защиты от коррозии. Траншеи с уложенными в них заземляющими проводниками и заземлителями засыпать землей, не содержащей камней и строительного мусора.

15. Технические решения, принятые в рабочих чертежах, соответствуют требованиям экологических, санитарно-гигиенических, противопожарных и других норм, действующих на территории Российской Федерации и обеспечивают безопасную для жизни и здоровья людей эксплуатацию объекта при соблюдении предусмотренных рабочими чертежами мероприятий.

						УВП-84-2009-6823-ЭН			
						Отделение по Старокулаткинскому району Управления Федерального казначейства по Ульяновской области, 433940, Ульяновская область, р.п. Старая Кулатка, ул. Кирова, 133-а			
Изм.	Кол.уч.	Лист	№ док.	Подп.	Дата				
Инженер	Дерябин					Электрические сети -0,4кВ.	Стадия	Лист	Листов
Проверил	Имыкамов						Р	2	
ГИП	Червоннов								
						Общие данные (окончание).			
Н.контроль	Кобщев					ЗАО «Аэродромные технологии»			

Структурная схема



Расчет кабельных линий - 0,4кВ

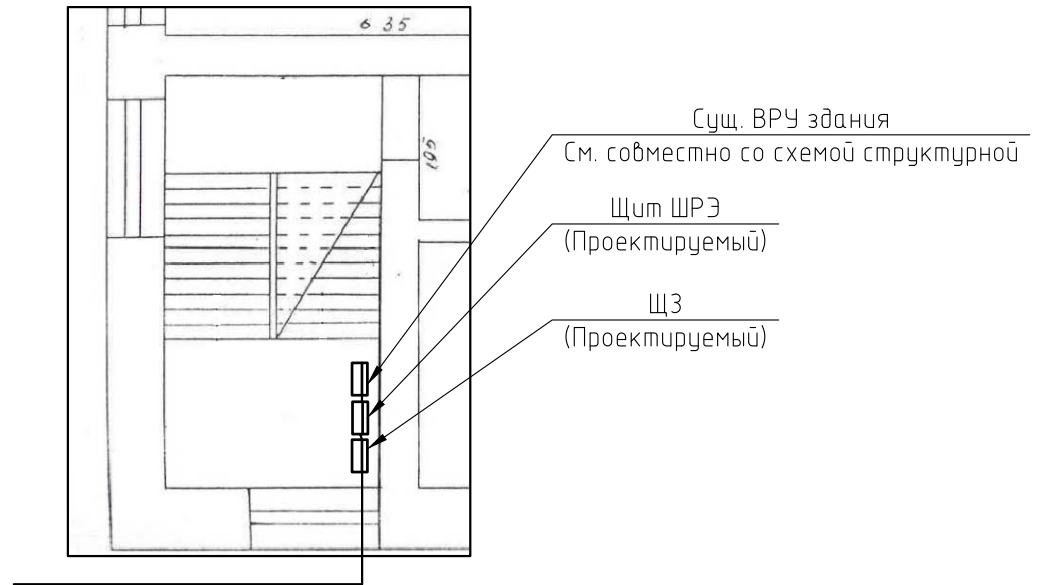
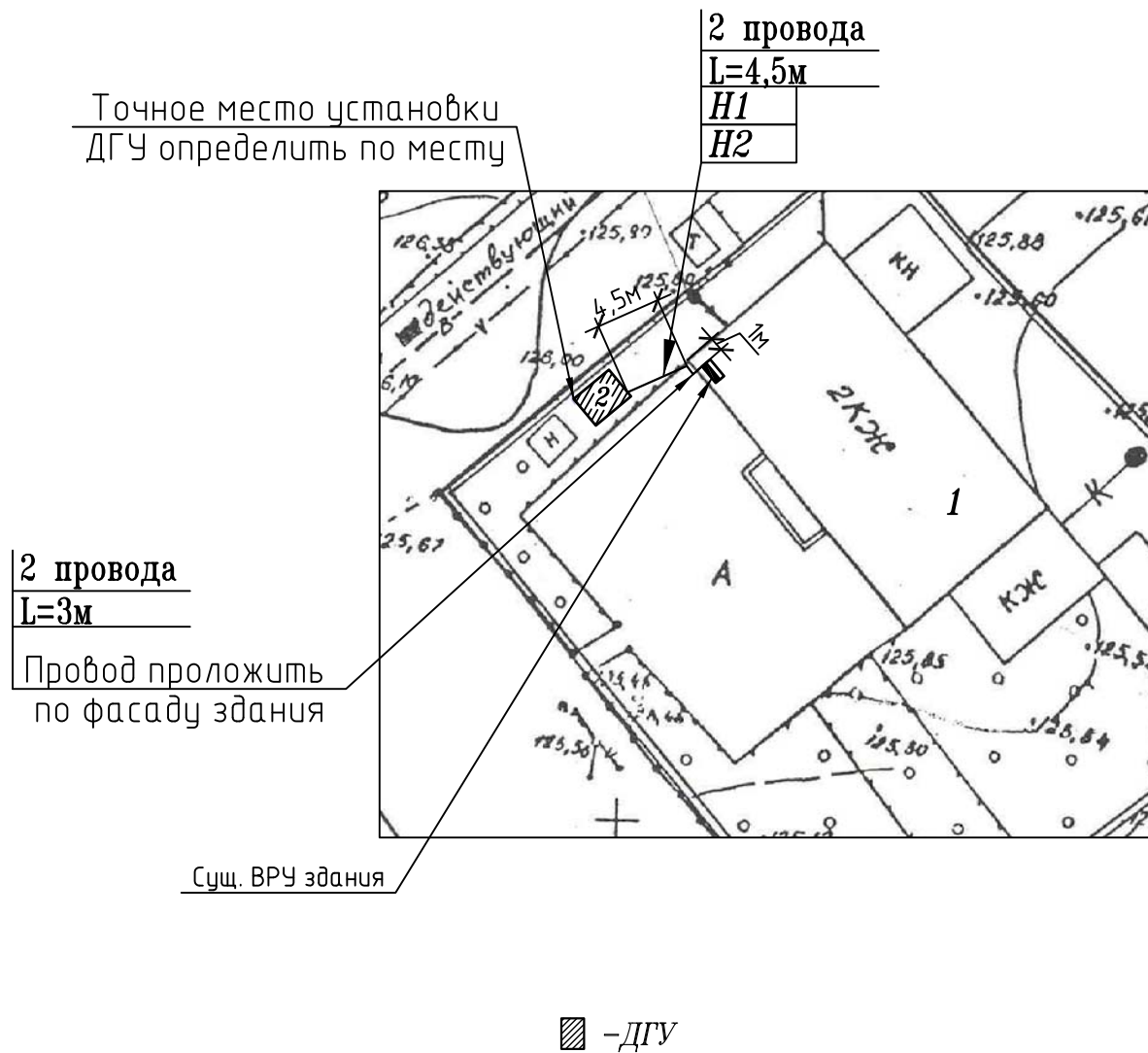
Обозначение на плане	Режим работы	Расчетные участки		Расчетная мощность, (кВт)	cos	Расчетный ток, (А)	Длина линии, (км)	Момент (кВт*км)	Марка и сечение кабеля	Допустимый длительный ток на кабель, (А)	Потери напряжения		Защита на ВРУ, (А)	I _{к.з} / I _{пл.вст.}
		Начало линии	Конец линии								на кВт*км	в линии, %		
H1	раб.	ВРУ	ДГУ	23.6	0,8	44.8	0,02	0.47	СИП-2 4x16+1x25	75.0		0.64	40	
H2	раб.	ДГУ	ШРЭ	17.6	0,95	28.2	0,02	0,35	СИП-2 4x16+1x25	75.0		0.48	32	

Кабельный журнал

Маркировка	Трасса		Кабель (провод)					Способ прокладки		Труба (металлорукав)		Примечание
	Начало	Конец	Марка, напряжение	Число и сечение жил	Длина, м			Длина, м	Условный проход, мм	Длина, м		
					факт	6%	суммарная					
H2	ДГУ. Щит АВР	Существующее здание казначейства.	СИП-2	4x16+1x25мм2	20	3	23	по конструкциям в ДГУ	6			
		Ввод.						по конструкциям в здании	8	ТГГ-40	8	
H1	Существующее здание казначейства.	ДГУ. Щит АВР	СИП-2	4x16+1x25мм2	20	3	23	по конструкциям в здании	8	ТГГ-40	8	
	Вводное устройство							в воздухе	6			
								по конструкциям в ДГУ	6			

УВП-84-2009-6823-ЭН							
Отделение по Старокулаткинскому району Управления Федерального казначейства по Ульяновской области, 433940, Ульяновская область, р.п. Старая Кулатка, ул. Кирова, 133-а							
Изм.	Кол.уч	Лист	N док.	Подпись	Дата		
Инженер	Дерябин			<i>[Signature]</i>			
Проверил	Имыкамов			<i>[Signature]</i>			
ГИП	Червонов			<i>[Signature]</i>			
Н.контроль	Кобцев			<i>[Signature]</i>			
Электрические сети - 0,4кВ.					Стадия	Лист	Листов
Однолинейная схема электроснабжения. Расчет воздушной линии - 0,4кВ.					Р	3	
ЗАО «Аэродромные технологии»							

Ив. N подл. Подпись и дата Взам. инв. N



ЭНСПЛИКАЦИЯ ЗДАНИЙ И СООРУЖЕНИЙ

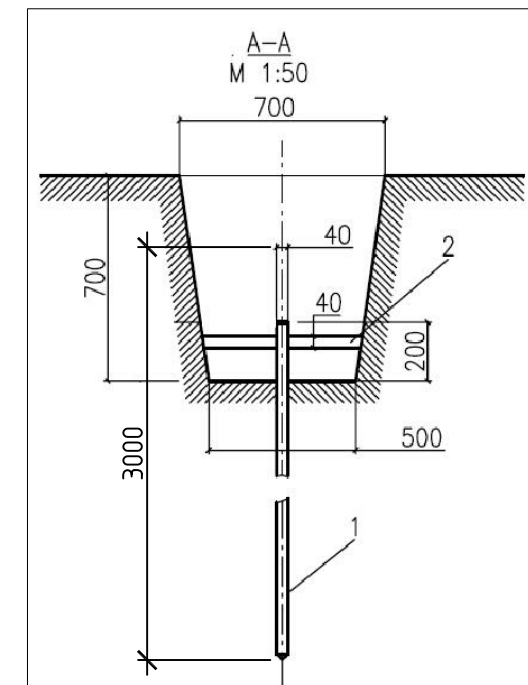
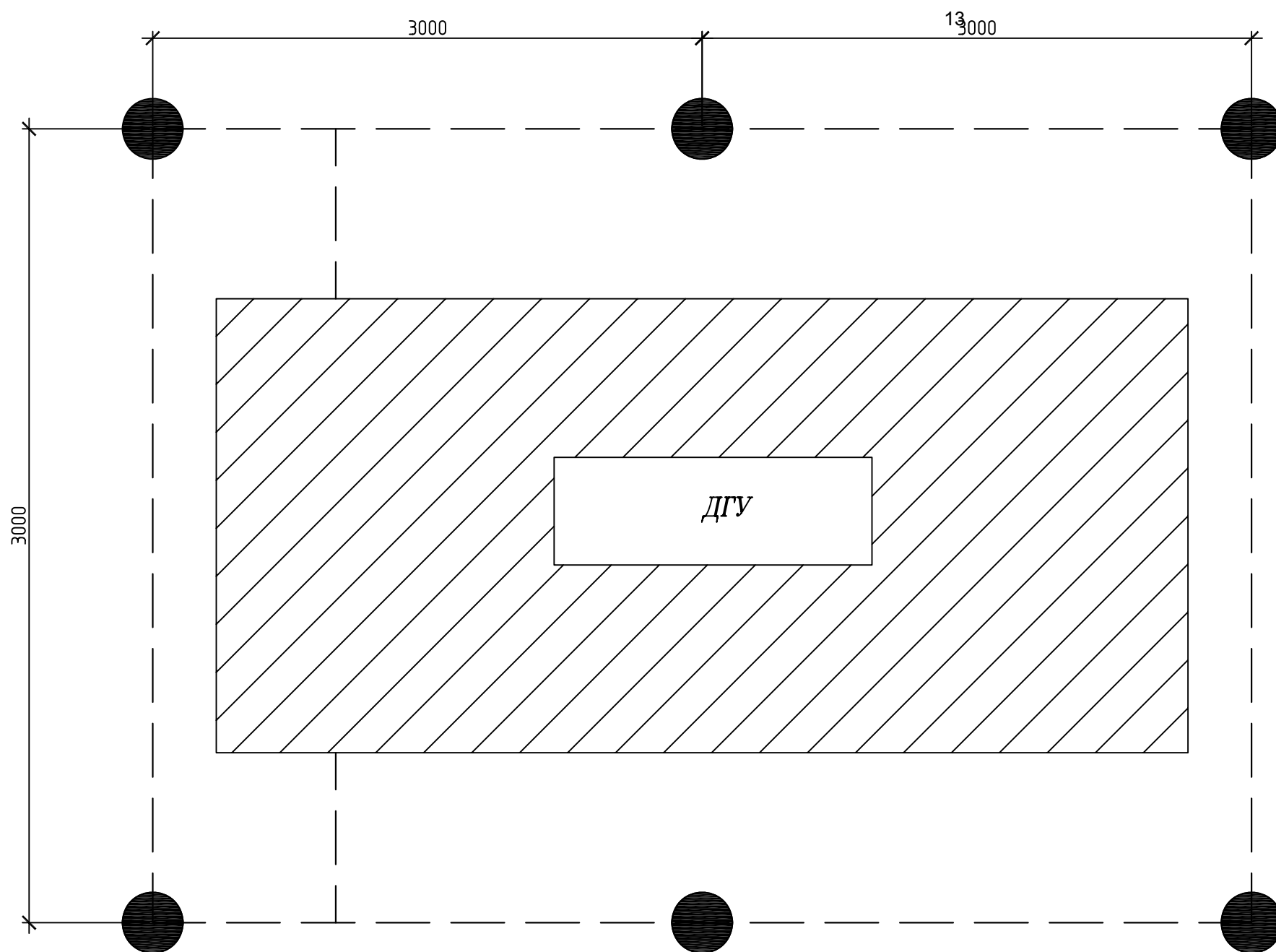
N по ген. плану	Наименование	Примечание
1	Административное здание отделения	
2	Проектируемая ДГУ	

УСЛОВНЫЕ ОБОЗНАЧЕНИЯ

Обозначение	Наименование
—	Проектируемая воздушная линия 0,4кВ в 2 провода СИП-2 (общее обозначение)
2 провода L=5м	Кол-во проводов Длина участка 5метров (общее обозначение)

УВП-84-2009-6823-ЭН					
Отделение по Старокулаткинскому району Управления Федерального казначейства по Ульяновской области, 433940, Ульяновская область, р.п. Старая Кулатка, ул. Кирова, 133-а					
Изм.	Кол.уч	Лист	N док.	Подпись	Дата
Инженер	Дерябин			<i>[Signature]</i>	
Проверил	Имыкамов			<i>[Signature]</i>	
ГИП	Червонов			<i>[Signature]</i>	
Н.контроль	Кобцев			<i>[Signature]</i>	
Электрические сети -0,4кВ.				Стадия	Лист
План расположения сетей электрообеспечения.				Р	4
ЗАО «Аэродромные технологии»					

Ив. N подл. Подпись и дата Взам. инв. N



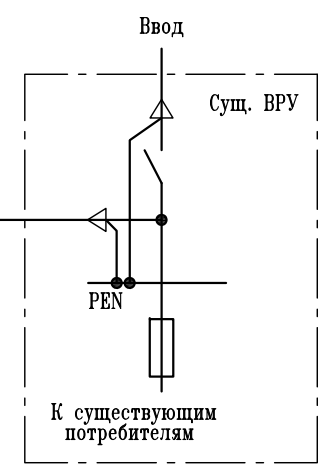
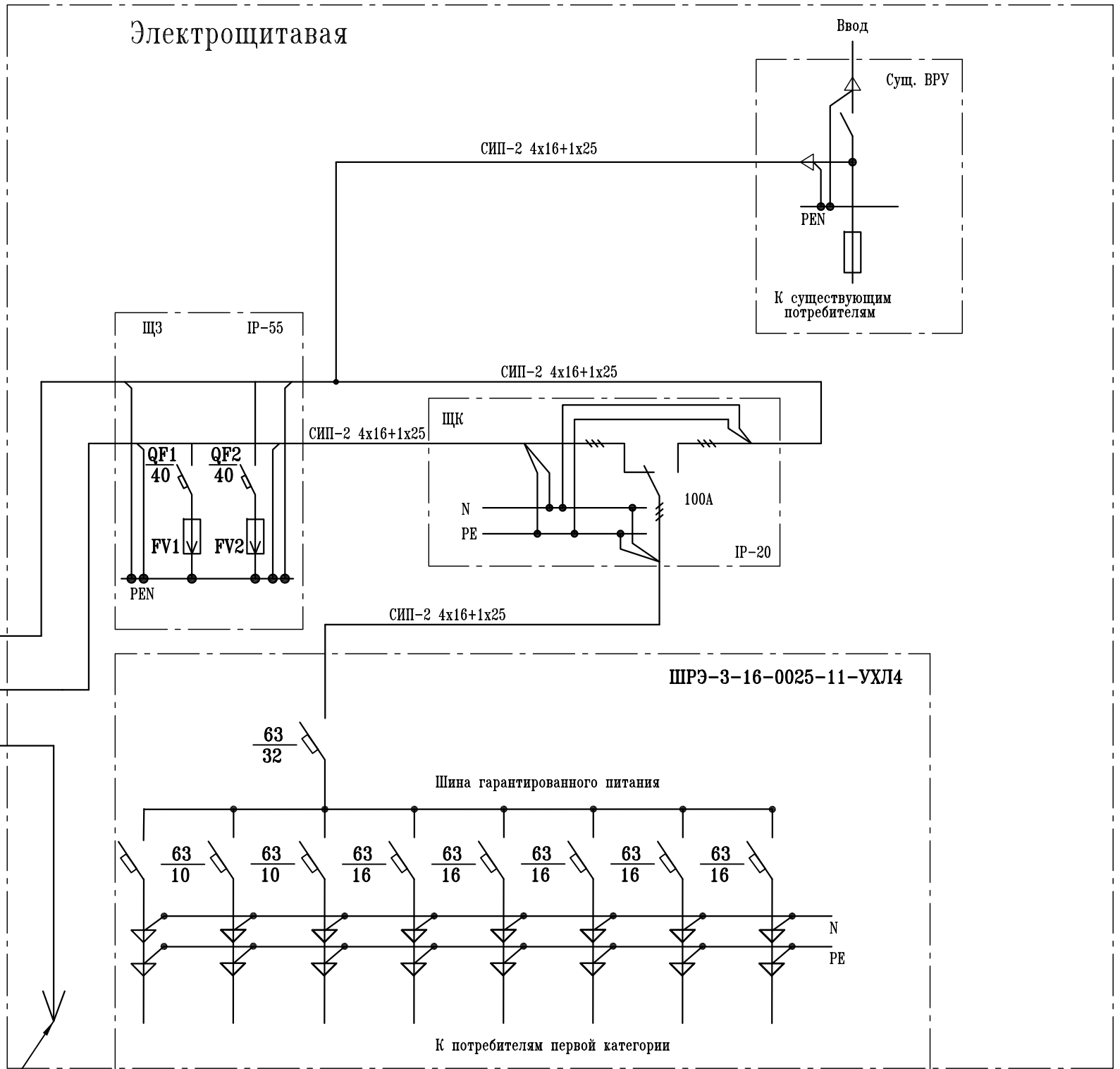
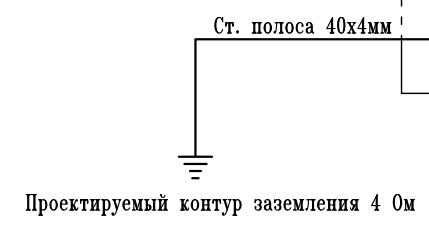
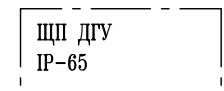
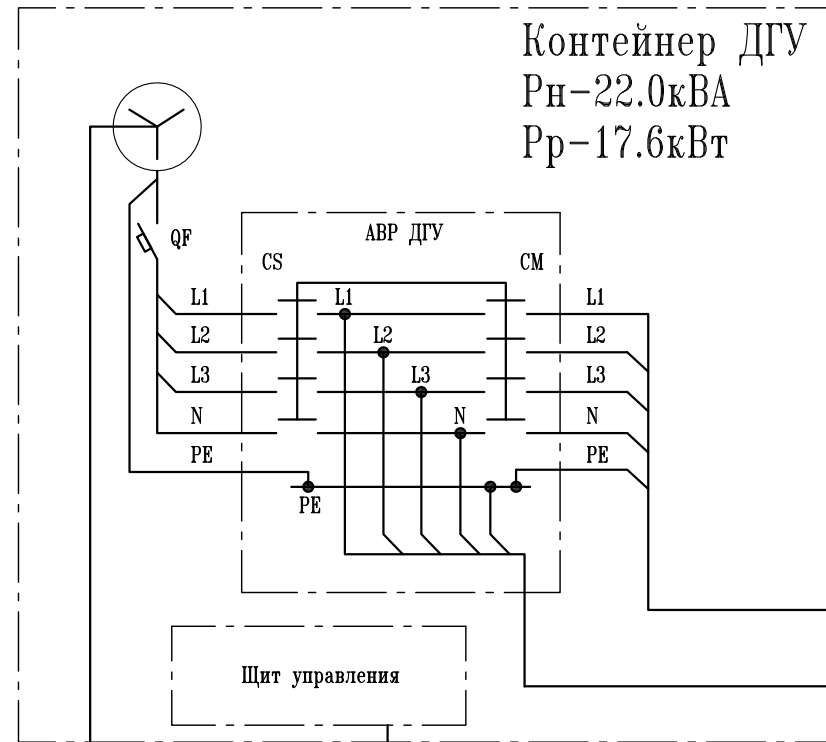
Ив. N подл.	Подпись и дата	Взам. инв. N
-------------	----------------	--------------

1. Все соединения выполнить с помощью сварки.
2. Перед началом работ согласовать место устройства заземлителя с организациями – владельцами коммуникации.
3. Заземление должно быть выполнено специализированной организацией, имеющей соответствующую лицензию.
4. Выполнение работ производить в следующем порядке:
 - а) уточнение расположения заземлителя и его конструкции;
 - б) получение в установленном порядке необходимых согласований;
 - в) открытие ордера на производство работ;
 - г) сборка и монтаж заземлителя;
 - д) сдача работ с выполнением исполнительной документации.

Изм.	Кол.уч	Лист	N док.	Подпись	Дата
Инженер	Дерябин			<i>[Signature]</i>	
Проверил	Имыкамов			<i>[Signature]</i>	
ГИП	Червонов			<i>[Signature]</i>	
Н.контроль	Кобцев			<i>[Signature]</i>	

УВП-84-2009-6823-ЭН		
Отделение по Старокулаткинскому району Управления Федерального казначейства по Ульяновской области, 433940, Ульяновская область, р.п. Старая Кулатка, ул. Кирова, 133-а		
Электрические сети -0,4кВ.	Стадия	Лист
	Р	5
План расположения контура заземления.	ЗАО «Аэродромные технологии»	

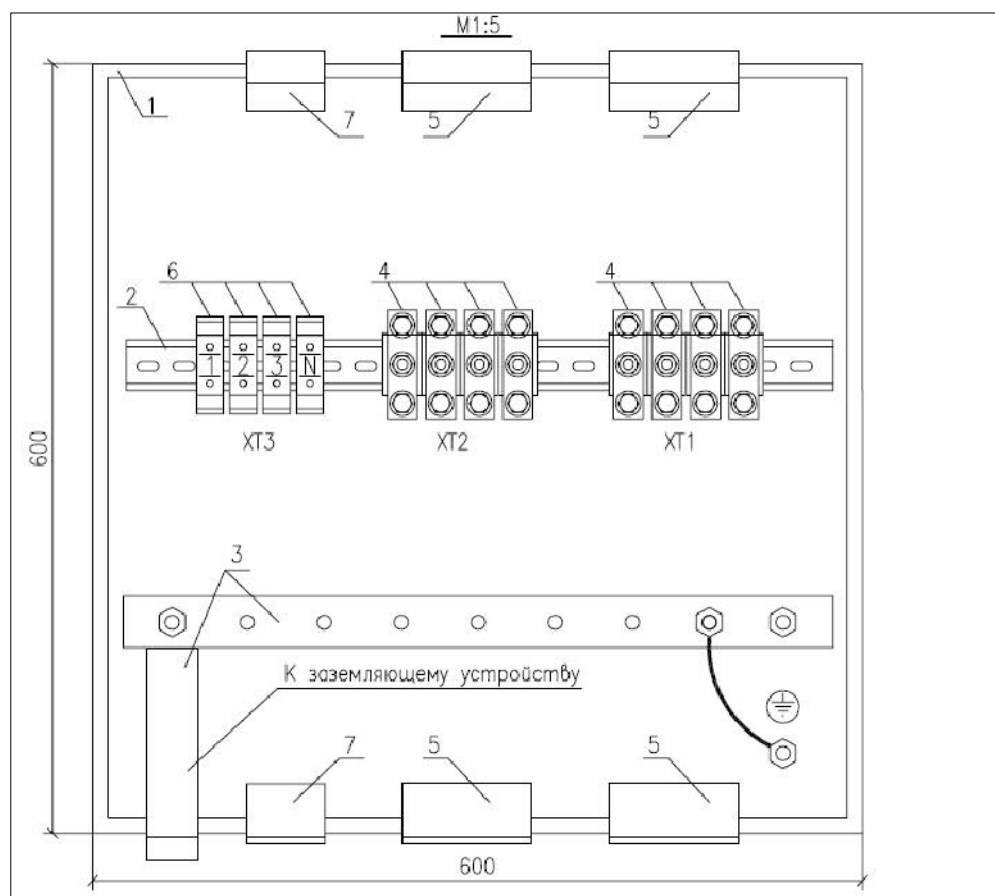
Электрощитовая



к существующей системе охранно-пожарной сигнализации (ППКОП)

Инв. N подл.	Подпись и дата	Взам. инв. N

УВП-84-2009-6823-ЭН				
Отделение по Старокулаткинскому району Управления Федерального казначейства по Ульяновской области, 433940, Ульяновская область, р.п. Старая Кулатка, ул. Кирова, 133-а				
Изм.	Кол.уч	Лист N док.	Подпись	Дата
Инженер	Дерябин		<i>[Signature]</i>	
Проверил	Имыкамов		<i>[Signature]</i>	
ГИП	Червонов		<i>[Signature]</i>	
Н.контроль	Кобщев		<i>[Signature]</i>	
Электрические сети -0,4кВ.			Стадия	Лист
Принципиальная схема питающей сети 0.4кВ.			Р	6
Копировал			Формат А3	



Поз.	Обозначение	Наименование	Кол.	Масса ед., кг	Приме- чание
1	SR6625	Шкаф навесной ABB 600x600x250, IP 55	1		
2	GD6006	DIN-рейка	1		
3	40x4 мм	Шина PE, полоса стальная	1		
4	M70/31EE	Клемма винт-винт, сечение 70 кв. мм	8		
5	SLFRS75 + RS 75A	Гильза + кабельный гермоввод Roxtec	5		
6	011548603	Клемма ABB MA2,5/5	4		
7	95552	Кабельный гермоввод Рg 13	2		

УВП-84-2009-6823-ЭН

Отделение по Старокулаткинскому району Управления
Федерального казначейства по Ульяновской области, 433940,
Ульяновская область, р.п. Старая Кулатка, ул. Кирова, 133-а

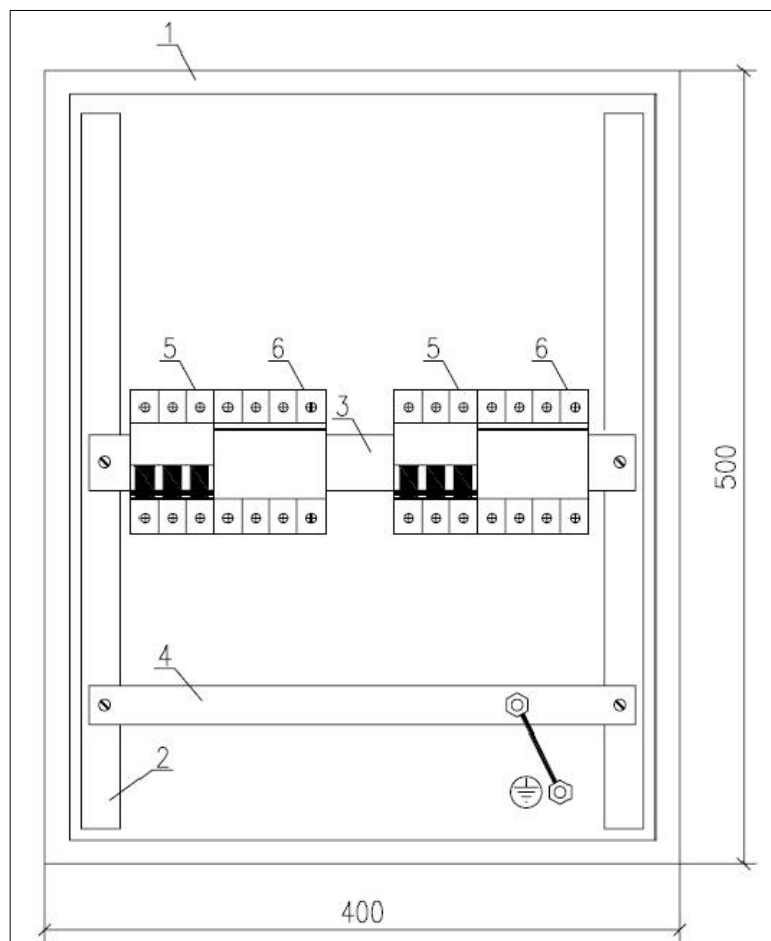
Изм.	Кол.уч.	Лист	№ док.	Подп.	Дата
				<i>Дерябин</i>	
				<i>Имыкамов</i>	
				<i>Червонов</i>	
				<i>Кобщев</i>	

Электрические сети -0,4кВ.

Схема внешних подключений ЩП.

Стадия	Лист	Листов
Р	7	

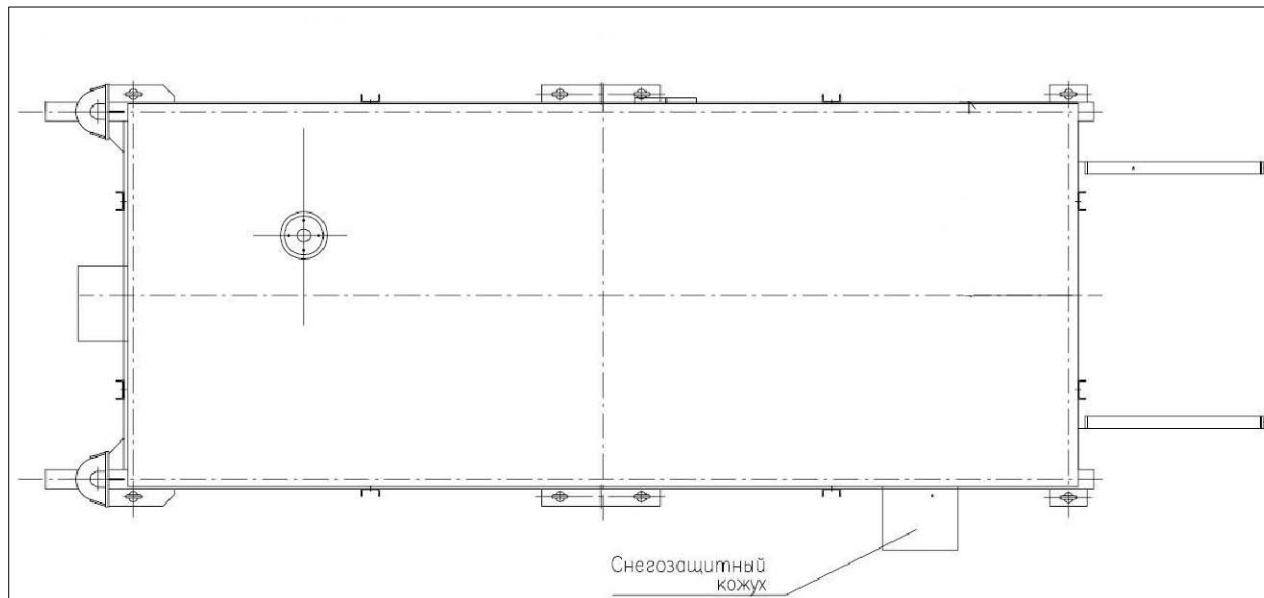
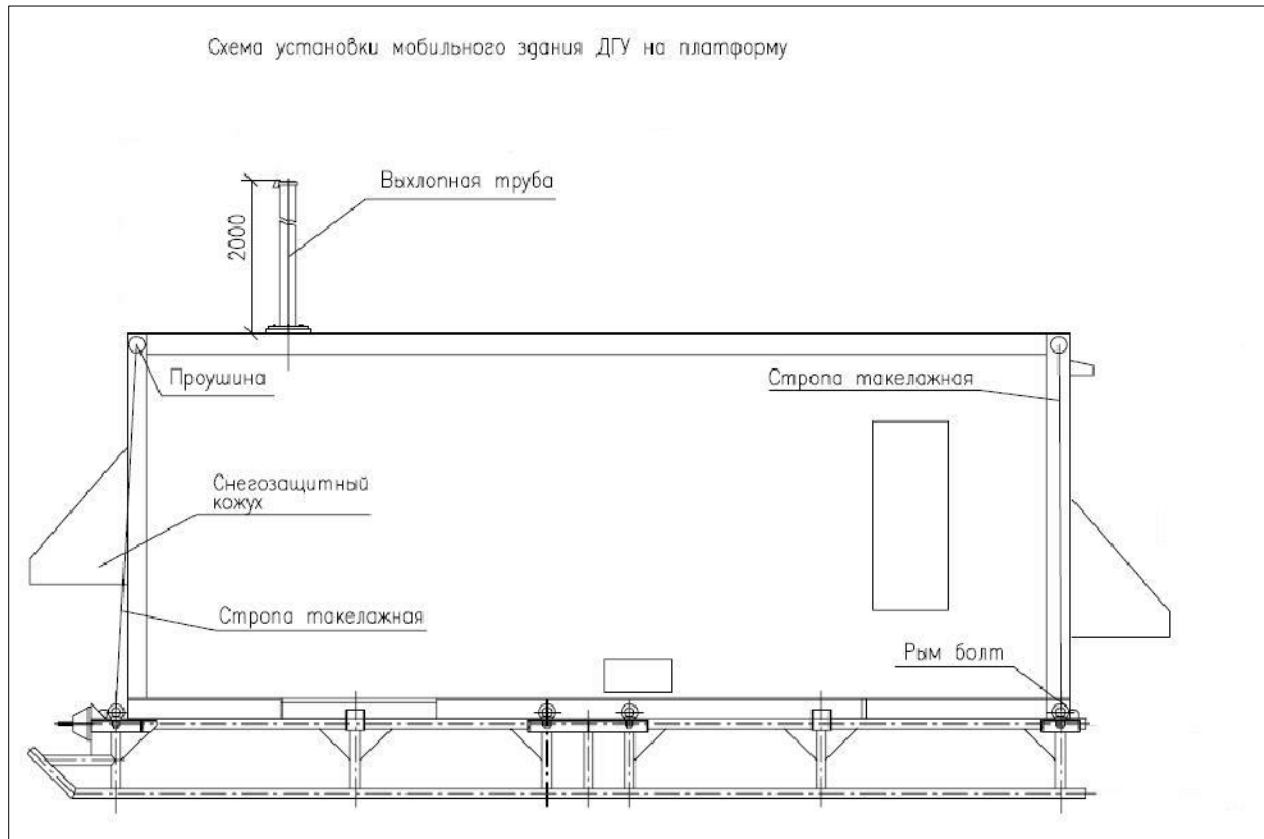
ЗАО «Аэродромные
технологии»



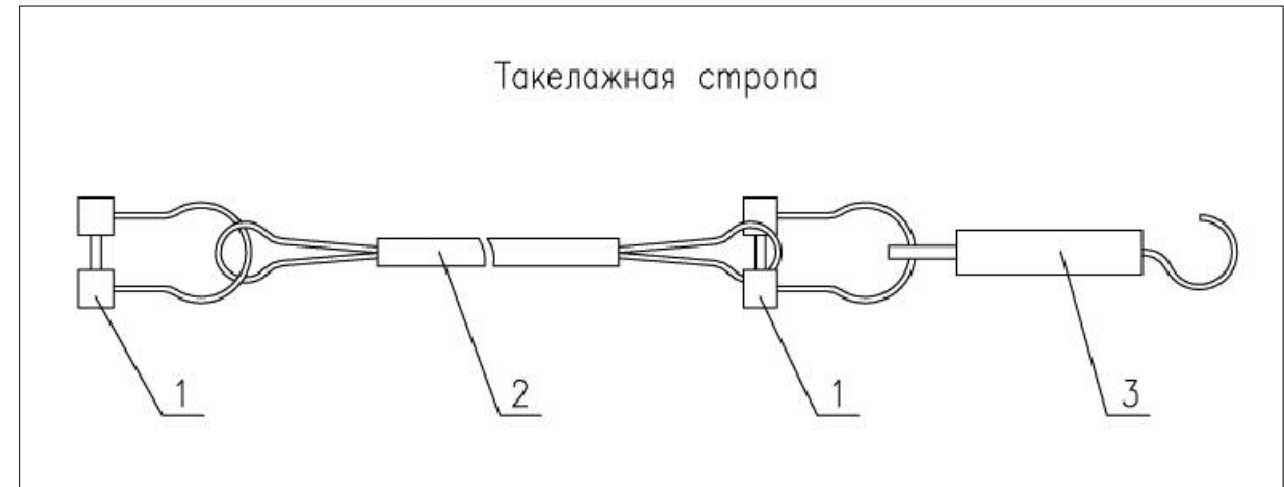
Поз.	Обозначение	Наименование	Кол.	Масса ед.,кг	Приме- чание
1	35503	Шкаф металлический навесной, IP 55	1		
2	36152	Набор из 2 стоек для DIN-реек	1		
3	36781	DIN-рейка	2		
4	ПММ 3x30	Шина медная	0,5		м
5	40 А	Автоматический выключатель	2		
6	SOU2CTB803853R2400	Ограничитель перенапряжения OVR T2 3L	2		

Изм.	Кол.уч.	Лист	№ док.	Подп.	Дата				
						УВП-84-2009-6823-ЭН			
						Отделение по Старокулаткинскому району Управления Федерального казначейства по Ульяновской области, 433940, Ульяновская область, р.п. Старая Кулатка, ул. Кирова, 133-а			
						Электрические сети -0,4кВ.	Стадия	Лист	Листов
							Р	8	
						Общий вид. Щит защиты от перенапряжений и импульсных токов ЩЗ.	ЗАО «Аэродромные технологии»		
Инженер	Дерябин			<i>[Signature]</i>					
Проверил	Имыкамов			<i>[Signature]</i>					
ГИП	Червонов			<i>[Signature]</i>					
Н.контроль	Кобщев			<i>[Signature]</i>					

Схема установки мобильного здания ДГУ на платформу



Такелажная стропа



Крепление здания мобильного здания ДГУ к платформе выполнить с помощью четырех такелажных строп соединяющих грузоподъемные проушины здания ДГУ с рым-болтами платформы.

Поз.	Обозначение	Наименование	Кол.	Масса ед., кг	Примечание
1	SAK 32PL	Скоба мешкообразная с гайкой и шплинтом	8		
2	СТП	Ремень текстильный петлевой, 150 мм, L=2 м	4		
3	VRS 22	Талреп	4		

УВП-84-2009-6823-ЭН

Отделение по Старокулаткинскому району Управления
Федерального казначейства по Ульяновской области, 433940,
Ульяновская область, р.п. Старая Кулатка, ул. Кирова, 133-а

Изм.	Кол.уч	Лист	№ док.	Подпись	Дата
Инженер	Дерябин			<i>[Signature]</i>	
Проверил	Имыкамов			<i>[Signature]</i>	
ГИП	Червонов			<i>[Signature]</i>	
Н.контроль	Кобцев			<i>[Signature]</i>	

Электрические сети -0,4кВ.

Стадия	Лист	Листов
Р	9	

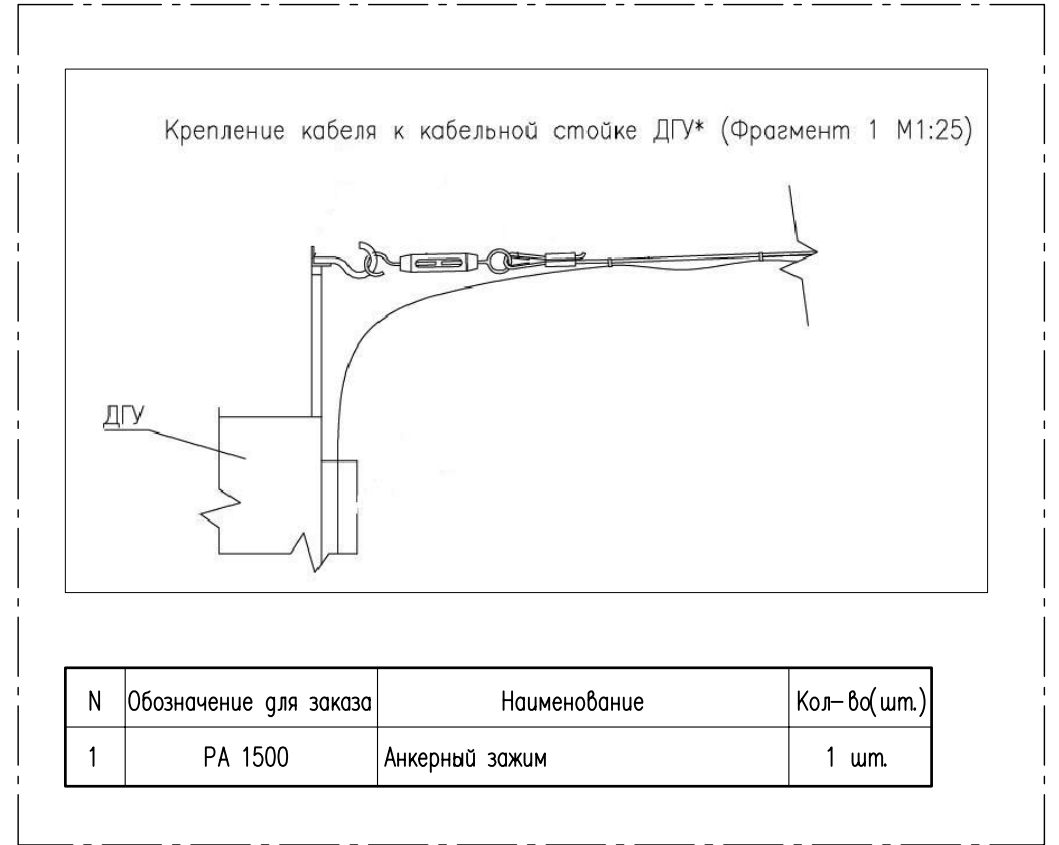
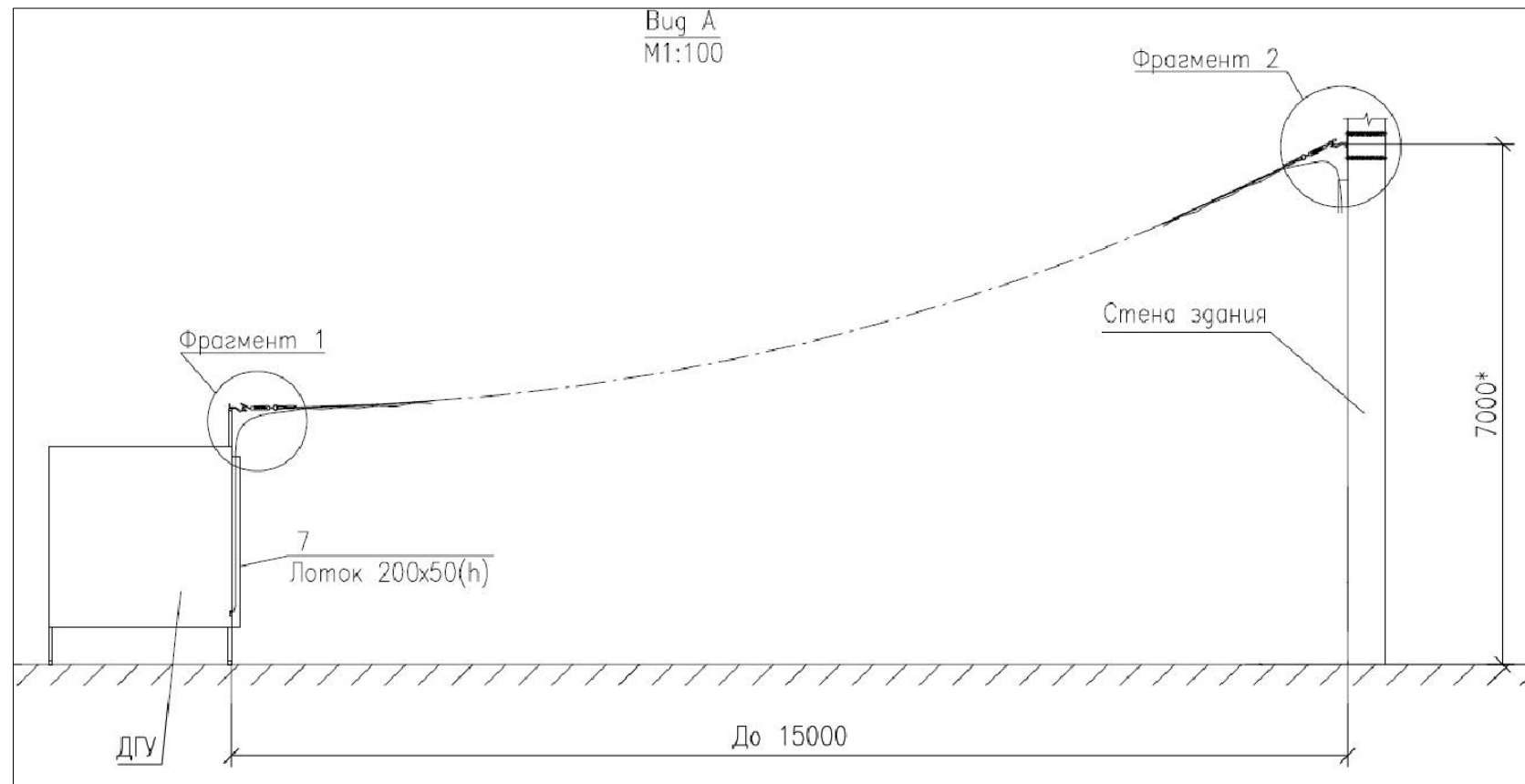
Схема установки мобильного здания
ДГУ на платформу.

ЗАО «Аэродромные
технологии»

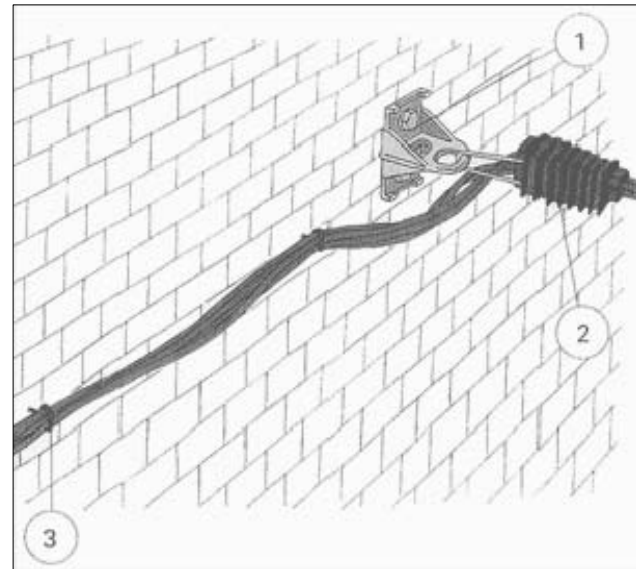
Копировал

Формат А3

Ив. № подл. Подпись и дата Взам. инв. №



Фрагмент 2



N	Обозначение для заказа	Наименование	Кол-во(шт.)
1	СА 2000	Кронштейн	1 шт.
2	РА 1500	Анкерный зажим	1 шт.
3	BRPF 70-150-6F	Фасадное крепление	4 шт.

						УВП-84-2009-6823-ЭН			
						Отделение по Старокулаткинскому району Управления Федерального казначейства по Ульяновской области, 433940, Ульяновская область, р.п. Старая Кулатка, ул. Кирова, 133-а			
Изм.	Кол.уч	Лист	N док.	Подпись	Дата	Электрические сети -0,4кВ.	Стадия	Лист	Листов
Инженер	Дерябин			<i>[Signature]</i>			Р	10	
Проверил	Имыкамов			<i>[Signature]</i>		План прокладки воздушной трассы от ДГУ до здания.	ЗАО «Аэродромные технологии»		
ГИП	Червонов			<i>[Signature]</i>					
Н.контроль	Кобщев			<i>[Signature]</i>					

Инв. N подл.	Подпись и дата	Взам. инв. N

Позиция	Наименование и техническая характеристика	Тип, марка, ¹⁹ обозначение документа, опросного листа	Код оборудования, изделия, материала	Завод-изготовитель	Ед. изм.	Количество	Масса единицы кг	Примечание
1	2	3	4	5	6	7	8	9
	<i>Оборудование Заказчика</i>							
ДГУ	Дизель-генераторная установка типа 2.1	С 22 D5		Cummins Power Generation	КОМП.	1		
	Дизельный двигатель Cummins 22 КВА				шт.	1		
	Радиатор на +40 град. С				шт.	1		
	Рама с виброизоляторами				шт.	1		
	Клапаны слива масла и охлаждающей жидкости				шт.	1		
	Защита по температуре охлаждающей жидкости				шт.	1		
	Защита по давлению масла				шт.	1		
	Защита по высоким оборотам				шт.	1		
	Низковольтный генератор постоянного тока				шт.	1		
	Зарядное устройство батареи от генератора дизеля				шт.	1		
	Система воздушных, топливных и масляных фильтров				шт.	1		
	Панель управления 1300				шт.	1		
	Влагоотделитель топливной системы				шт.	1		
	Свинцово-кислотные батареи (сухозаряженные)				шт.	1		
	Поддон и кабели для батарей				шт.	1		
	Автоматический выключатель				шт.	1		
	Промышленный глушитель				шт.	1		
	Подогреватель охлаждающей жидкости				шт.	1		
	Зарядное устройство для батарей				шт.	1		
	Панель АВР				шт.	1		
	Сильфон				шт.	1		
	Комплект для монтажа глушителя				шт.	1		
	Специализированный блок-контейнер	М-КЗ-4		Контур-П-1	шт.	1		

Взам. инв. N

Подпись и дата

Инв. N подл.

Изм.	Кол.уч	Лист	N док.	Подпись	Дата
Инженер	Дерябин				
Проверил	Имыкамов				
ГИП	Червонов				
Н.контроль	Кобщев				

УВП-84-2009-6823-ЭН.СО

Спецификация оборудования,
изделий и материалов

Стадия	Лист	Листов
РП	1	4

ЗАО «Аэродромные технологии»

Копировал

Формат А3

Позиция	Наименование и техническая характеристика	Тип, марка, ²⁰ обозначение документа, опросного листа	Код оборудования, изделия, материала	Завод-изготовитель	Ед. изм.	Количество	Масса единицы кг	Примечание
1	2	3	4	5	6	7	8	9
	<u>Оборудование и материалы, поставляемые подрядчиком</u>							
	Контур заземления							
	Полоса стальная	ГОСТ 103-76			м.	40	1.26	
	40x4							
	Сталь круглая D-16 мм	ГОСТ 8590-90			м.	27	0.58	
	Электрооборудование							
ШРЭ	Щит силовой распределительный, укомплектован	ШРЭ-3-16-0025-11-УХЛ4		Чебоксарский завод	шт.	1		
	выключателями:	ТУ16-536.024-75		"Электроаппарат"				
	на вводе: ID I _n =63 А, I _p =32 А, I _{ут} =30mA							
	на отходящих линиях:							
	ВА21-29-14 I _n =63 А I _p =10А -2 шт,							
	ВА21-29-14 I _n =63 А I _p =16А -5 шт							
ЩЗ	Щкаф металлический навесной без монтажной платы	500x400x200мм	35503	"Legrand"	шт.	1		
	Набор из 2 стоек для DIN-реек							
	DIN-рейка		36781	"Legrand"	шт.	2		
	Шина медная	ПММ 3x30		КУЗОЦМ	м.	0.5		
				Каменск-Уральский				
	Автоматический выключатель на 40А 3-х полюсный (ABB)	STOS283C40	A77364	"ABB"	шт.	2		
	Ограничитель перенапряжения OVR T2 3L 40 275P	SR6625	A8609	"ABB"	шт.	2		
ЩП	Щкаф навесной металлический ABB, тип SR (IP55)	500x400x200мм	35503	"ABB"	шт.	1		
	DIN-рейка		36781	"Legrand"	шт.	1		
	Клемма винт-винт, сечение 70 мм ²	M70/31EE			шт.	8		
	Гильза+кабельный гермоввод	SLFRS75 + RS 75A		"Roxtec"	шт.	5		
	Клемма	MA 2,5/5		"ABB"	шт.	4		
	Кабельный гермоввод	Pg 13	95552		шт.	2		

Взам. инв. N

Подпись и дата

Инв. N подл.

Изм.	Кол.уч	Лист	Ндоп.	Подпись	Дата

УВП-84-2009-6823-ЭН.СО

Лист

2

Копировал

Формат А3

Позиция	Наименование и техническая характеристика	Тип, марка, ²¹ обозначение документа, опросного листа	Код оборудования, изделия, материала	Завод-изготовитель	Ед. изм.	Количество	Масса единицы кг	Примечание
1	2	3	4	5	6	7	8	9
ЩК	Перекидной рубильник 3x100А, 400В	Sirco VM1	4430 4010	"SOCOMEC"	шт.	1		
	Соединительная шина IP-20 (1-комплект)	Sirco VM1	4499 4006	"SOCOMEC"	шт.	1		
	Корпус для установки рубильника 500x300x215, IP-43	1/00 В		"ABB"	шт.	1		
	Кабели и провода, кабельная арматура							
	Самонесущий изолированный провод, силовой с	СИП-2			м.	46		
	алюминийвыми жилами	4x16+1x25						
	Кронштейн	СА 2000			шт.	2		
	Анкерный зажим	РА 1500			шт.	4		
	Фасадное крепление	BRPF 70-150-6F			шт.	8		
	Материалы и монтажные изделия							
	Трубы гибкие гофрированные легкого типа из самозатухающего ПВХ-пластиката	D-40мм ТУ12247-001-13533465-2003			м.	28		
	Скоба для крепления провода	K144 V2			шт.	56		
	Скоба мешкообразная с гайкой и шплинтом	SAK32PL			шт.	8		
	Ремень текстильный петлевой, 150мм, L=2метра	СТП			шт.	4		
	Талреп	VRS22			шт.	4		
	<u>Мобильное шасси, платформа для ДГУ</u>							
	Платформа для ДГУ, тип 2, комплект материалов				шт.	1		
	Лист Б-5/СТ10кл, ГОСТ 19903-74				кв.м	1.25		

Взам. инв. N

Подпись и дата

Инв. N подл.

Изм.	Кол.уч	Лист	Ндок.	Подпись	Дата

УВП-84-2009-6823-ЭН.СО

Лист

3

Копировал

Формат А3

<i>Позиция</i>	<i>Наименование и техническая характеристика</i>	<i>Тип, марка,²² обозначение документа, опросного листа</i>	<i>Код оборудования, изделия, материала</i>	<i>Завод-изготовитель</i>	<i>Ед. изм.</i>	<i>Количество</i>	<i>Масса единицы кг</i>	<i>Примечание</i>
<i>1</i>	<i>2</i>	<i>3</i>	<i>4</i>	<i>5</i>	<i>6</i>	<i>7</i>	<i>8</i>	<i>9</i>
	Лист Б-10/СТ10жл, ГОСТ 19903-74				кв.м	1.04		
	Лист Б-15/СТ10жл, ГОСТ 19903-74				кв.м	0.31		
	Уголок 110х70х8, ГОСТ 8510-86				м.	1.56		
	Швеллер 12П, ГОСТ 8240-89				м.	1.66		
	Труба 120х60х5, ГОСТ 8645-68				м.	19.76		
	Труба 50х40х4, ГОСТ 8645-68				м.	20.8		
	Труба 60х6, ГОСТ 8732-68				м.	4.16		
	Рым-болт М30 DIN 580 (оцинковка)				шт.	8		
	Гайка М30, ГОСТ 5915-70				шт.	8		

<i>Ивв. N подл.</i>	<i>Подпись и дата</i>	<i>Взам. инв. N</i>

<i>Изм.</i>	<i>Кол.уч</i>	<i>Лист</i>	<i>№док.</i>	<i>Подпись</i>	<i>Дата</i>

УВП-84-2009-6823-ЭН.СО

Содержание

1 Общие сведения 2

 1.1 Нормативные документы 2

2 Расчет заземляющего устройства 3

 2.1 Характеристика почвы 3

 2.2 Климатические условия 3

 2.3 Параметры заземлителя 3

 2.4 Расчет удельного сопротивления грунта 3

 2.5 Расчет сопротивления вертикального заземлителя 3

 2.6 Расчет количества стержней заземляющего устройства 3

 2.7 Расчет сопротивления соединительной полосы 4

 2.8 Расчет сопротивления вертикальных заземлителей с соединительной полосой 4

 2.9 Расчет количества вертикальных заземлителей 4

 2.10 Вывод 4

Инв. № подл.	Подп. и дата	Взам. инв. №	Инв. № дубл.	Подп. и дата	УВП-84-2009-6823-ЭН.ЭГ						
								Изм.	Лист	№ докум.	
					Разраб.	Дерябин	<i>[Подпись]</i>		Лит.	Лист	Листов
					Пров.	Имыкамов	<i>[Подпись]</i>		Р	1	4
					ГИП	Червоннов	<i>[Подпись]</i>		ЗАО «Аэродромные технологии»		
					Н.контр.	Кобцев	<i>[Подпись]</i>				

Расчет контура заземления

1 Общие сведения

В настоящем документе рабочего проекта приведен расчет заземляющего устройства контурного типа. Конструкция заземляющего устройства показана в рабочем проекте.

1.1 Нормативные документы

Документ разработан в соответствии со следующими основными нормативными документами:

- ГОСТ 10434-82. Соединения контактные электрические. Классификация. Общие технические требования;
- ГОСТ Р 50571.1-93. Электроустановки зданий. Основные положения;
- ГОСТ Р 50571.2-94. Электроустановки зданий. Часть 3. Основные характеристики;
- ГОСТ Р 50571.3-94. Электроустановки зданий. Часть 4. Требования по обеспечению безопасности. Защита от поражения электрическим током;
- ГОСТ Р 50571.21-2000. Электроустановки зданий. Часть 5. Выбор и монтаж электрооборудования. Раздел 548. «Заземляющие устройства и системы уравнивания электрических потенциалов в электроустановках, содержащих оборудование обработки информации»;
- ГОСТ Р 50571.22-2000. Электроустановки зданий. Часть 7. Требования к специальным электроустановкам. Раздел 707. Заземление оборудования обработки информации;
- ГОСТ Р 50571.18-2000. Электроустановки зданий. Часть 4. Требования по обеспечению безопасности. Глава 44. Защита от перенапряжений. Раздел 442. Защита электроустановок до 1кВ от перенапряжений, вызванных замыканиями на землю в электроустановках выше 1кВ;
- ГОСТ Р 50571.10-96. Электроустановки зданий. Часть 5. Выбор и монтаж электрооборудования. Заземляющие устройства и защитные проводники;
- ГОСТ Р 50571.9-94. Электроустановки зданий. Часть 4. Требования по обеспечению безопасности. Применение мер защиты от сверхтоков;
- ГОСТ 12.1.038-82. Система стандартов безопасности труда. Электробезопасность. Предельно допустимые значения напряжения прикосновения и токов;
- ГОСТ 12.1.030-81. Система стандартов безопасности труда. Электробезопасность. Защитное заземление. Зануление.
- Правила устройства электроустановок. 6, 7 издание. 2002 г.;
- СО 153-34.122-2003. Инструкция по устройству молниезащиты зданий, сооружений и промышленных коммуникаций.

Инв. № подл.	Подп. и дата
Взам. инв. №	Инв. № дубл.
Подп. и дата	Подп. и дата

Изм.	Лист	№ докум.	Подп.	Дата	УВП-84-2009-6823-ЭН.ЭГ	Лист
						2

2 Расчет заземляющего устройства

2.1 Характеристика почвы

Удельное сопротивление верхнего слоя грунта, $\rho_1 = 100 \text{ Ом}\cdot\text{м}$.

Удельное сопротивление нижнего слоя грунта, $\rho_2 = 200 \text{ Ом}\cdot\text{м}$.

Толщина верхнего слоя грунта, $H = 2 \text{ м}$.

Почвенный покров: серые лесные почвы, черноземы выщелоченные и оподзоленные.

2.2 Климатические условия

Сезонный климатический коэффициент, $\psi = 1,4$.

Средняя температура теплого времени года, $T_h = 27,0\text{оС}$

Средняя температура холодного времени года, $T_c = -29,0\text{оС}$

Район вечной мерзлоты: нет.

2.3 Параметры заземлителя

Длина вертикального заземлителя, $L = 3,0 \text{ м}$.

Заглубление вертикального заземлителя, $t = 3,2 \text{ м}$;

Наружный диаметр вертикального заземлителя, $d = 0,016 \text{ м}$;

Заглубление соединительной полосы, $t_{пол} = 0,7 \text{ м}$;

Ширина соединительной полосы, $b = 0,040 \text{ м}$;

Расстояние между электродами, $P = 3,0 \text{ м}$;

Коэффициент использования электрода, $\eta_c = 0,76$.

Нормируемое сопротивление заземляющего устройства, $R_{нор} = 4 \text{ Ом}$;

2.4 Расчет удельного сопротивления грунта

Эквивалентное удельное сопротивление грунта $\rho_{экв}$ с учетом коэффициента сезонности ψ ,

$$\rho_{экв} = \frac{\rho_1 \rho_2 \psi L}{\rho_1 \psi (L - H + t_{пол}) + \rho_2 (H - t_{пол})} = 179,93 \text{ Ом}.$$

2.5 Расчет сопротивления вертикального заземлителя

Сопротивление одного вертикального заземлителя $R_{ос}$,

$$R_{ос} = \frac{\rho_{экв}}{2\pi L} \left(\ln \frac{2L}{d} + \frac{1}{2} \ln \frac{4t + L}{5t - L} \right) = 32,06 \text{ Ом},$$

где $\pi = 3,14$, \ln - натуральный логарифм.

2.6 Расчет количества стержней заземляющего устройства

Сопротивление контура заземлителя $R_к$,

Инв. № подл.	Подп. и дата	Инв. № дубл.	Подп. и дата	Взам. инв. №	Инв. № подл.	Подп. и дата	Лист
Изм.	Лист	№ докум.	Подп.	Дата	УВП-84-2009-6823-ЭН.ЭГ		Лист
							3

$$R_H = R_{\text{нор}} \frac{\rho_{\text{экв}}}{\rho_{\text{баз}}} = 7.2 \text{ Ом},$$

где $\rho_{\text{баз}}$ – базовое удельное сопротивление грунта, $\rho_{\text{баз}} = 100 \text{ Ом м}$.

Предварительное количество стержней заземляющего устройства $n_{\text{пред}}$,

$$n_{\text{пред}} = \frac{R_{\text{ос}}}{R_H} = 4.45,$$

округляется в сторону увеличения до ближайшего целого числа, $n_{\text{пред}} = 5$

2.7 Расчет сопротивления соединительной полосы

Длина соединительной полосы $L_{\text{п}}$ для заземлителей, расположенных по контуру,

$$L_{\text{п}} = \frac{1}{2} L_{\text{пред}} = 11.13 \text{ м}.$$

Сопротивление соединительной полосы $R_{\text{пол}}$,

$$R_{\text{пол}} = \frac{\rho_{\text{экв}} \psi}{2\pi L} \ln \frac{2L_{\text{п}}}{b_{\text{пол}}} = 32.72 \text{ Ом}.$$

2.8 Расчет сопротивления вертикальных заземлителей с соединительной полосой

Суммарное сопротивление вертикальных заземлителей и соединительной полосы $R_{\text{вер}}$,

$$R_{\text{вер}} = \frac{R_{\text{пол}} R_H}{R_{\text{пол}} - R_H} = 9.27 \text{ Ом}.$$

2.9 Расчет количества вертикальных заземлителей

Уточненное количество вертикальных заземлителей n ,

$$n = \frac{R_{\text{ос}}}{R_{\text{вер}} \eta_c} = 4.49,$$

округляется в сторону увеличения до ближайшего четного целого числа, $n = 6$.

2.10 Вывод

Для выполнения требований к системе технологического заземления необходимо применить 6 стержней заземляющего устройства соединенных полосой. Запроектированное по результатам расчета заземляющее устройство представлено в комплекте рабочих чертежей.

Сопротивление заземляющего устройства в любое время года не превышает 4 Ом при линейном напряжении 380В».

Инв. № подл.	Подп. и дата	Взам. инв. №	Инв. № дубл.	Подп. и дата

Изм.	Лист	№ докум.	Подп.	Дата
------	------	----------	-------	------

УВП-84-2009-6823-ЭН.ЭГ

Лист

4

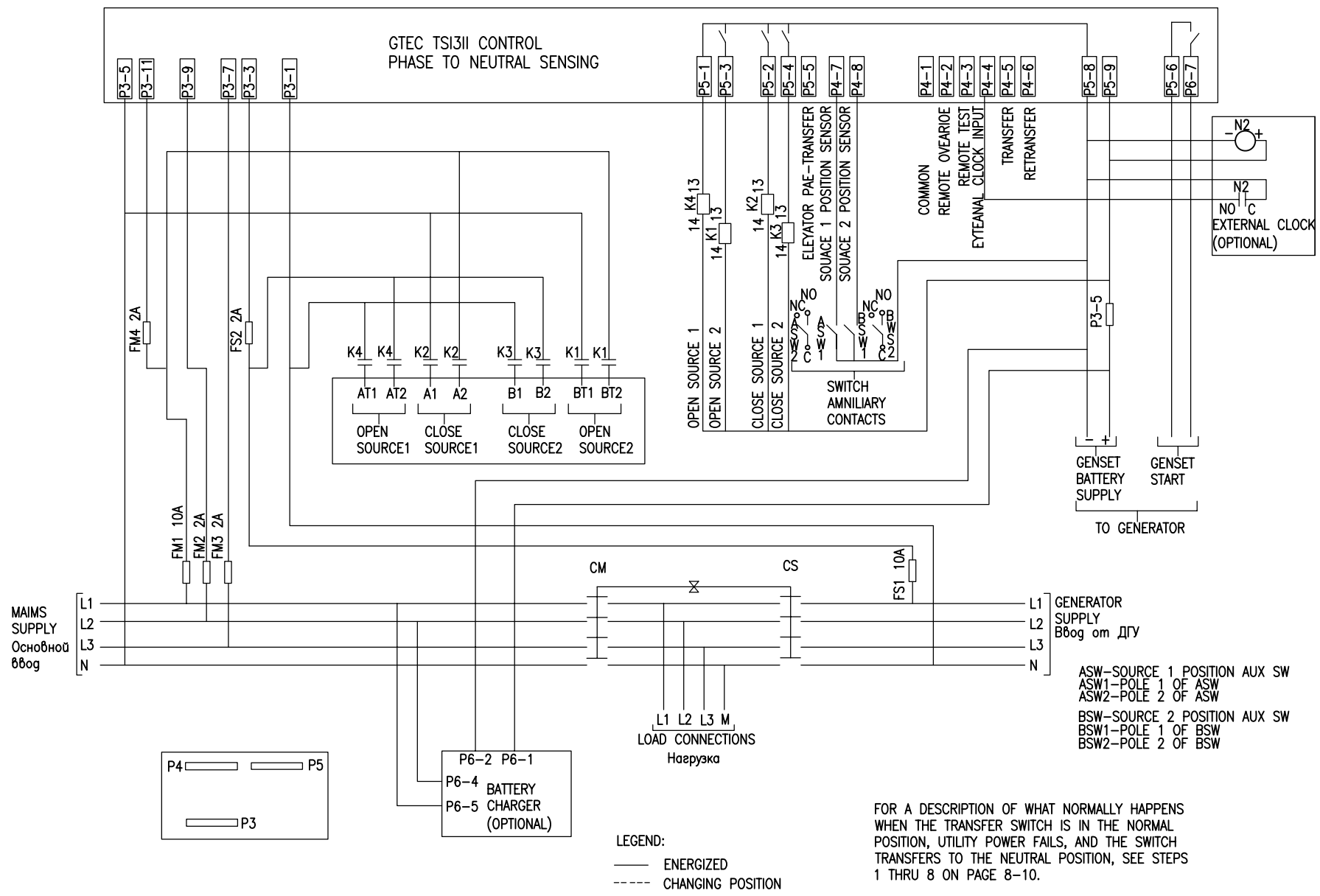


FIGURE 8-2. TYPICAL CONDITIONAL SCHEMATIC-LOSS OF UTILITY POWER OCCURS, TRANSFER FROM UTILITY (SOURS1)TO NEUTRAL

FOR A DESCRIPTION OF WHAT NORMALLY HAPPENS WHEN THE TRANSFER SWITCH IS IN THE NORMAL POSITION, UTILITY POWER FAILS, AND THE SWITCH TRANSFERS TO THE NEUTRAL POSITION, SEE STEPS 1 THRU 8 ON PAGE 8-10.

LEGEND:
 ——— ENERGIZED
 - - - - - CHANGING POSITION

ASW-SOURCE 1 POSITION AUX SW
 ASW1-POLE 1 OF ASW
 ASW2-POLE 2 OF ASW
 BSW-SOURCE 2 POSITION AUX SW
 BSW1-POLE 1 OF BSW
 BSW2-POLE 2 OF BSW

Создано			
Взам. инв. N			
Погн. у gamma			
Инв. N подл.			

Лист					
	Разработ.	N гок.	Погн.	Дата	
	Проверил				

FIGURE 8-2

Схема электрическая принципиальная

ABP-ДГУ

Стация	Лист	Листов
P	1	1